

## GA 5000 Paketpresse DATENBLATT

Die GA5000 Paketpresse von Antonelli wurde dafür entwickelt, metallische Abfälle und Altfahrzeuge zu verarbeiten. Sie dient der Reduzierung des Volumens des metallischen Materials durch Kompaktieren, wodurch Ballen entstehen.

Diese Maschine wird komplett in Norditalien gebaut. Dabei kommt die Erfahrung von Antonelli in Bezug auf Schweißarbeiten zum tragen. Seit 1950 produziert man Betonpumpen und dann später auch Pressen und Scherenpressen.

Für diese Projekte werden nur beste Materialien und Bauteile verwendet, um hier beste Qualität und Sicherheit gewährleisten zu können.

Antonelli bietet den Kunden auch technische Unterstützung. Best ausgebildete Techniker stehen allzeit bereit, um überall auf der Welt zu Kunden zu reisen.

**GA5000** Paketpresse wird wie folgt beschrieben:

### Material

Struktur: S355 J2 G3 (Fe 510.D)

Beschichtung Pressraum: Hardox 400

### Pressanlage

Druckzylinder längs: max. 150 Tonnen

Deckelzylinder (2+2): max. 400 Tonnen

Automatischer Zyklus:

- Verdichten;
- Öffnen des Deckels;
- Reduzierung der Geschw. des Motors

### Abmessungen und Kapazität

Pressbett Länge: 4800 mm

Pakete Breite: 850 mm

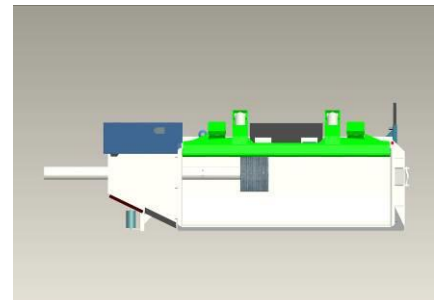
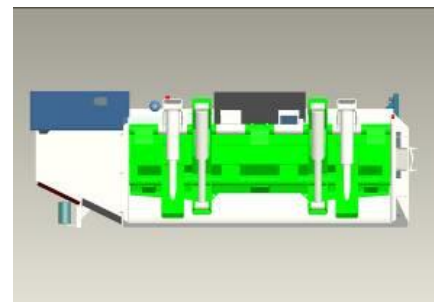
Pakete Höhe: 650 mm

Pakete Länge: abhängig von der Menge und der Art des gepressten Materials

Produktion Durchschnitt: 14-16 Tonnen pro Stunde

### Motore in zwei Versionen:

**Dieselmotor(Standard)**, Deutz, 4 Takt, 6 Zylinder mit Luftkühlung; Leistung während Pressvorgang: 75 kW bei 1900 U/min; Kraftstofftank 90 Liter

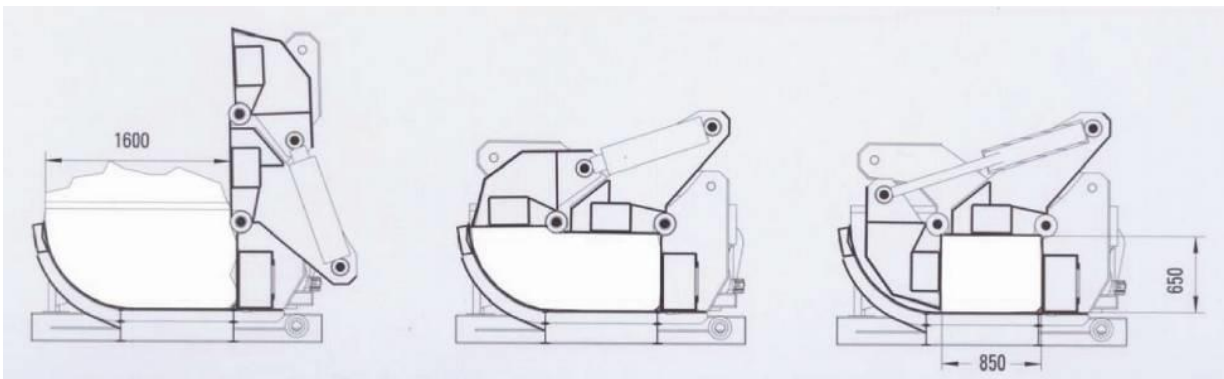


**ANTONELLI S.r.l.**

Via Malpasso, 1441/1447  
I - 47842 S. Giovanni in Marignano (RN)  
Tel. +39.0541.955258  
Fax +39.0541.957103  
Website: [www.antonelli.it](http://www.antonelli.it)  
E-mail: [antonelli@antonelli.it](mailto:antonelli@antonelli.it)

Capitale sociale (Share Capital)  
Euro 30.000,00 i.v. (fully paid up)  
R.E.A. RN n. 318803  
Reg. Impr. RN n. 02399720396  
C.F. e P.I.: 02399720396  
COD.ISO IT 02399720396

**Elektromotor (optional)**, ABB, Spannung 400 V,  
 Nominalstrom 138 A, 50 Hz, B3/B5,  
 Luftkühlung, Leistung während Pressvorgang:  
 75 kW bei 1483 U/min



### Elektrische Steuerung

Eingangsspannung: 24 V.

Batterien: 2 x 90 A 12 V.

Elektrische Steuerung direkt an der Maschine, mit  
 Druckknöpfen, Schaltern, Stundenzähler, Warnlam-  
 pen für die Funktionen der Bauteile.



### Hydraulisches System

1 Axialkolben mit variabler Pumpe (max. 200 lt./min),  
 für Antrieb der Kompaktierzylinder

1 Pumpe für den hydraulischen Ventilator zur Kühlung  
 des Hydrauliköls

Tank Hydrauliköl (500 Liter).

Luft/ölkühler.



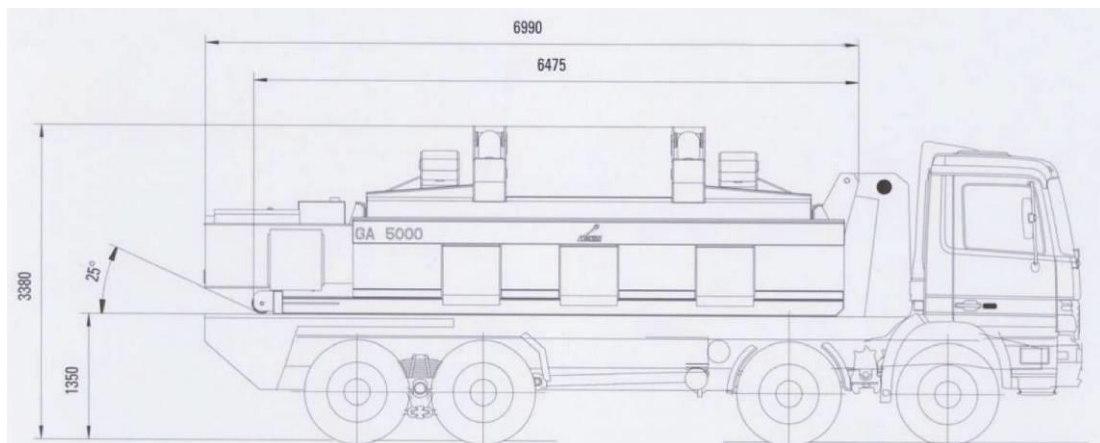
**ANTONELLI S.r.l.**

Via Malpasso, 1441/1447  
 I - 47842 S. Giovanni in Marignano (RN)  
 Tel. +39.0541.955258  
 Fax +39.0541.957103  
 Website: [www.antonelli.it](http://www.antonelli.it)  
 E-mail: [antonelli@antonelli.it](mailto:antonelli@antonelli.it)

Capitale sociale (Share Capital)  
 Euro 30.000,00 i.v. (fully paid up)  
 R.E.A. RN n. 318803  
 Reg. Impr. RN n. 02399720396  
 C.F. e P.I.: 02399720396  
 COD.ISO IT 02399720396

### Beladung auf LKW

Die GA5000 Paketpresse kann sehr einfach auf einen LKW geladen werden. Sie ist mit einem Haken und zwei Rollen ausgestattet, um sie wie einen Abrollcontainer auf den LKW zu ziehen.



### Bedienungsanleitung und Dokumentation

CE Zertifikat, Benutzer- und Wartungshandbücher, Handbuch Ersatzteile, Ursprungszertifikat mit Stempel der italienischen Handelskammer (wenn benötigt)

### Ebenso im Standardpaket enthalten:

- Fernbedienung

